

CRÉER UN ESPACE PRIVE
SECURISE POUR VOUS

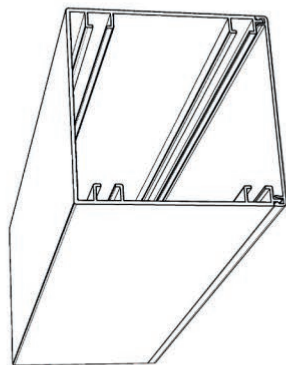
ROLLING ROOF
&
BIOCLIMATIC



Les principales parties de l'aluminium utilisées en bioclimatique



GU 3174
4,198 kg/m

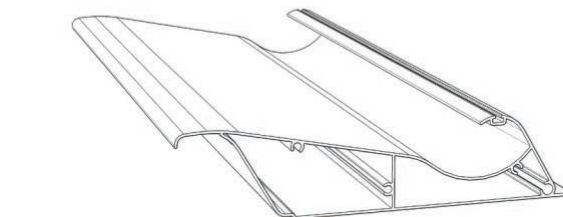


GU 3174
4,198 kg/m

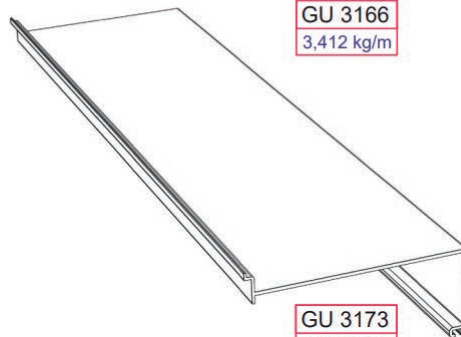
GU 3175
1,084 kg/m



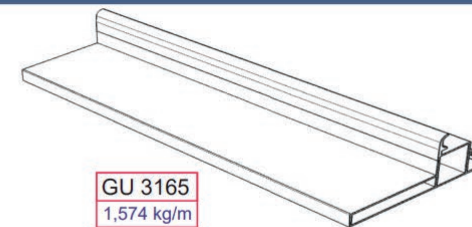
GU 3175
1,084 kg/m



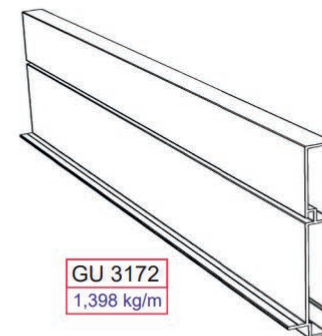
GU 3166
3,412 kg/m



GU 3173
1,152 kg/m



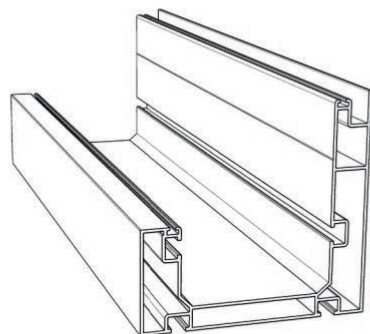
GU 3165
1,574 kg/m



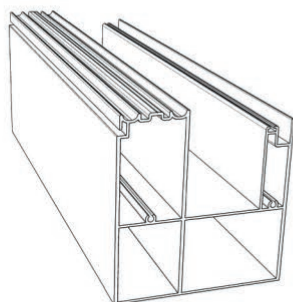
GU 3172
1,398 kg/m



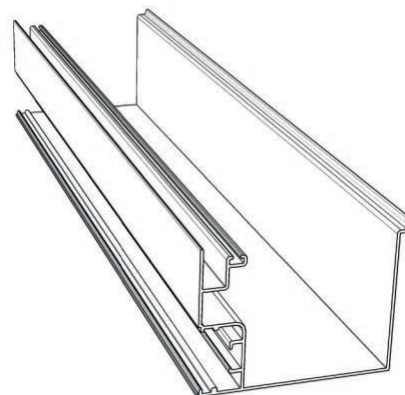
GU 3168
1,309 kg/m



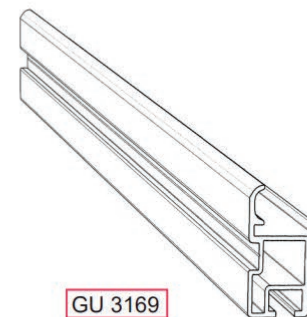
GU 3171
4,691 kg/m



GU 3170
6,859 kg/m



GU 3167
1,558 kg/m



GU 3169
1,135 kg/m

Alimenté par un moteur électrique et scellé par des bouchons d'étanchéité de haute qualité, il offre un espace complètement étanche à l'air qui peut être utilisé dans toutes les conditions météorologiques. complètement étanche à l'air qui peut être utilisé dans toutes les conditions météorologiques.

GU 3166



1

GU 3172



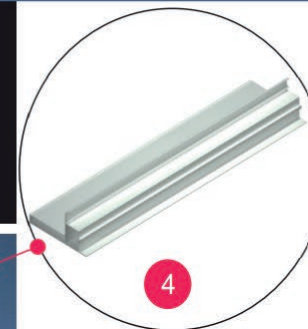
2

GU 3171



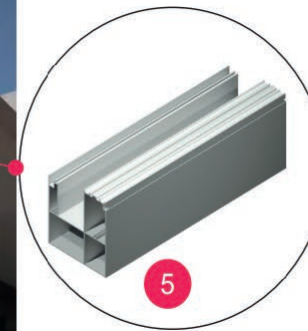
3

GU 3165



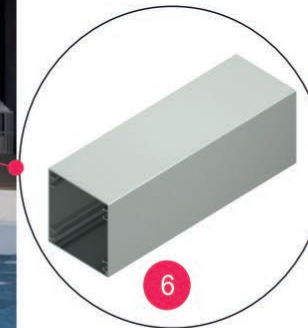
4

GU 3170



5

GU 3174



6



1 Panneau

4 Partie de connexion du rail

2 Capuchon

5 Rail

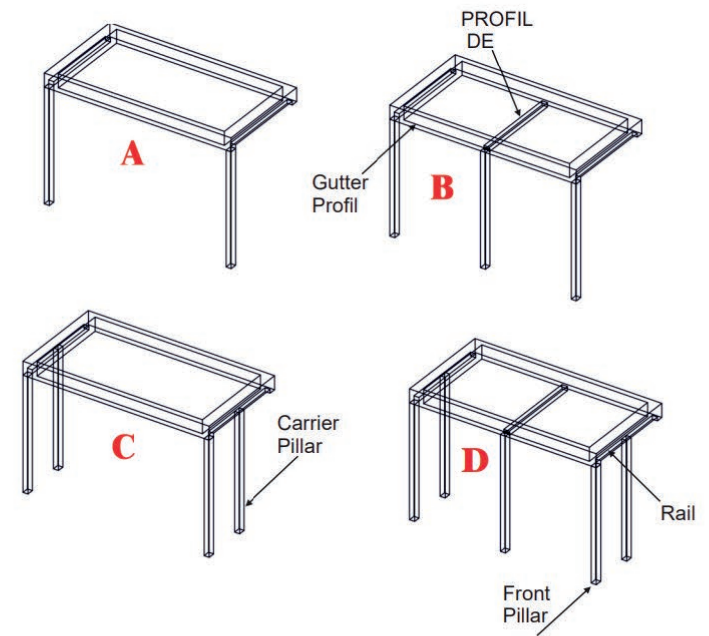
3 Gouttière

6 Pilier

CALCULER LA STRUCTURE DES SYSTÈMES DE TOITS ROULANTS

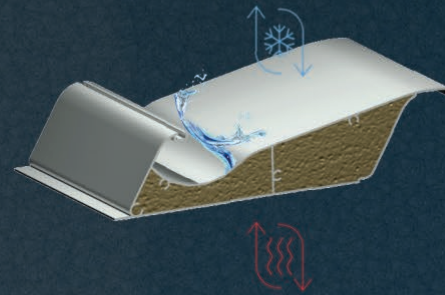
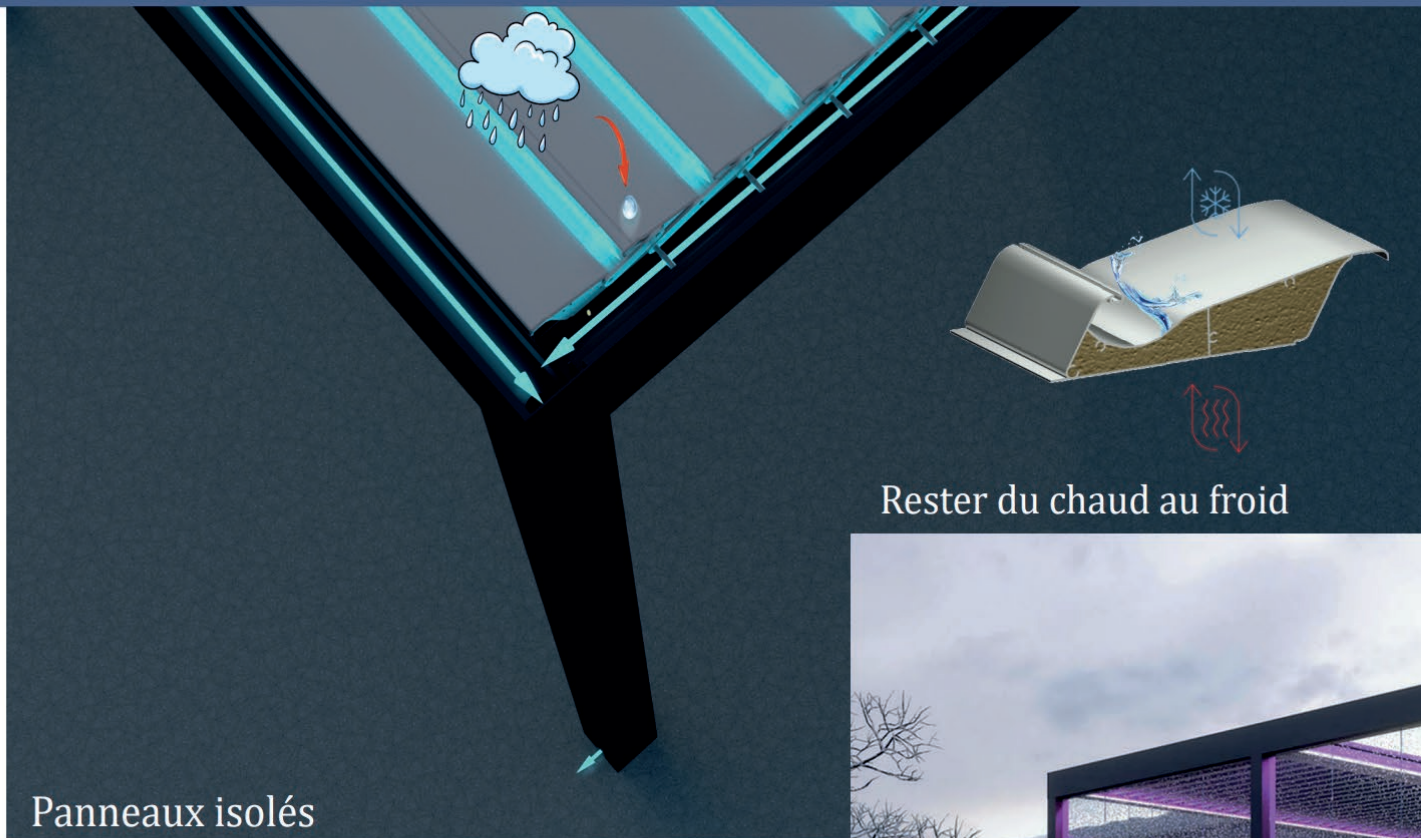
Projection / mm	Width / mm									
	MIN	3000	3500	4000	4500	5000	5500	6000	6500	7000
3000	A	A	A	A	B	B	B	B	B	B
3500	A	A	A	A	B	B	B	B	B	B
4000	A	A	A	A	B	B	B	B	B	B
4500	A	A	A	A	B	B	B	B	B	B
5000	A	A	A	A	B	B	B	B	B	B
5500	A	A	A	A	B	B	B	B	B	B
6000	A	A	A	A	B	B	B	B	B	B
6500	C	C	C	C	D	D	D	D	D	D
7000	C	C	C	C	D	D				
7500	C	C	C	C	D	D				
8000	C	C	C	C						
8500	C	C	C	C						
										MAX

Conception de toits roulants

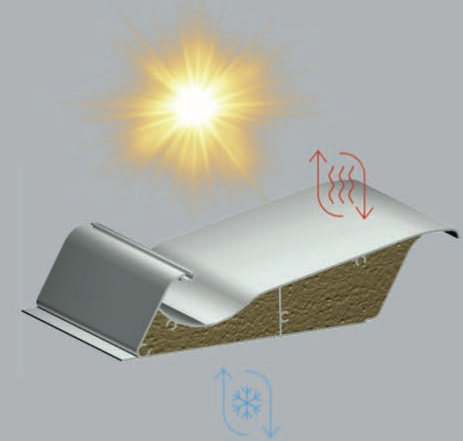


CARACTÉRISTIQUES

Installation	montage mural
Matériaux...	aluminium
Matériau de la canopée	à lamelles lisses, brise-soleil à lamelles
Spécifications	sur mesure, Rolling bioclimatique, motorisé, coupe-vent
Options et accessoires	avec LED intégrée
Style	contemporain
Caractéristiques écologiques	économie d'énergie, recyclable, 100% recyclable
Couleur	Couleur principale (blanc / noir ...)



Rester du chaud au froid



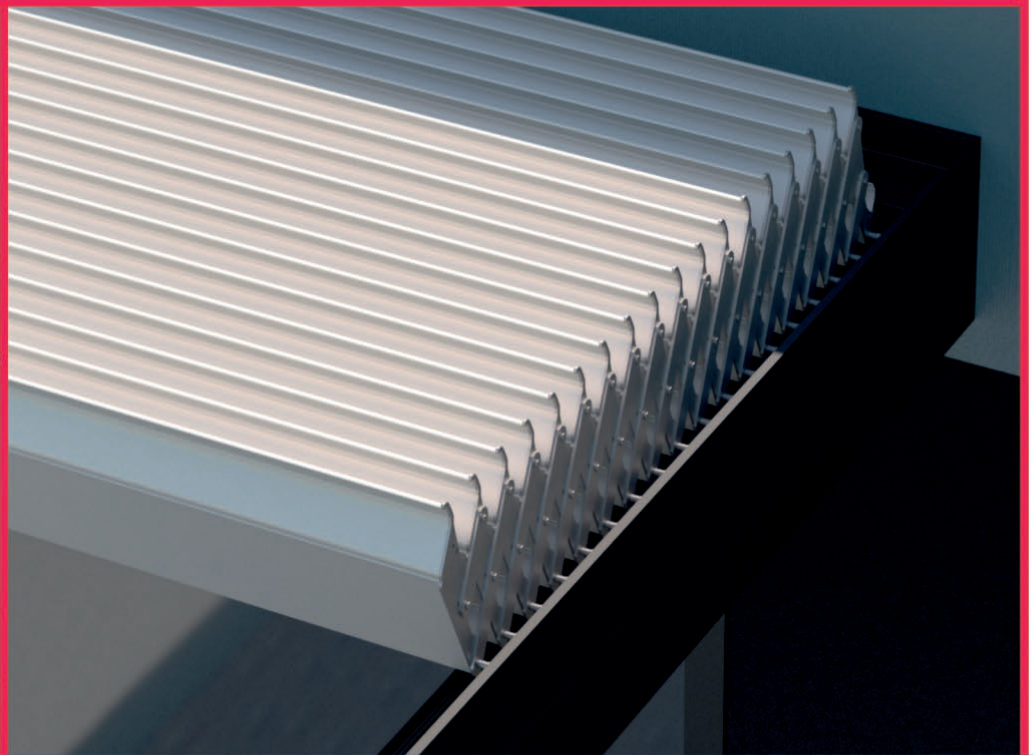
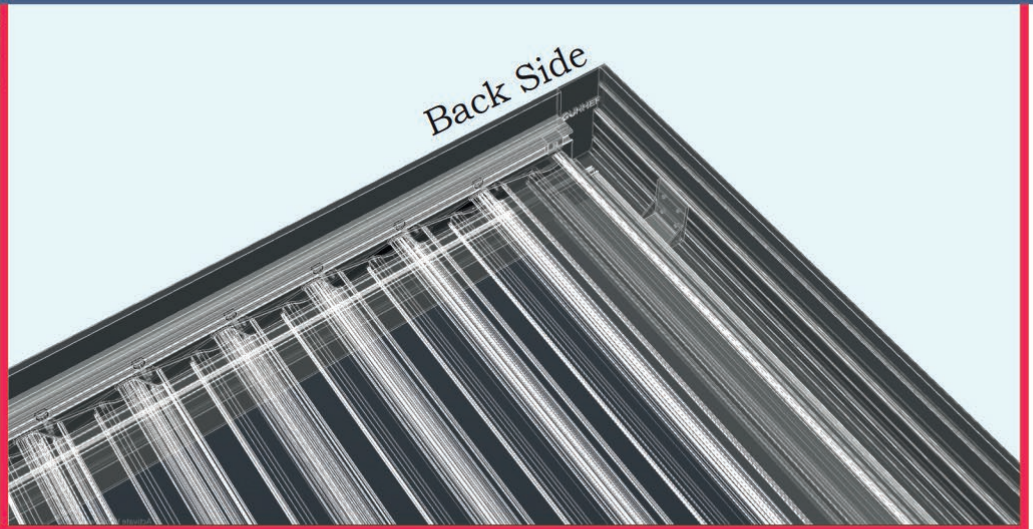
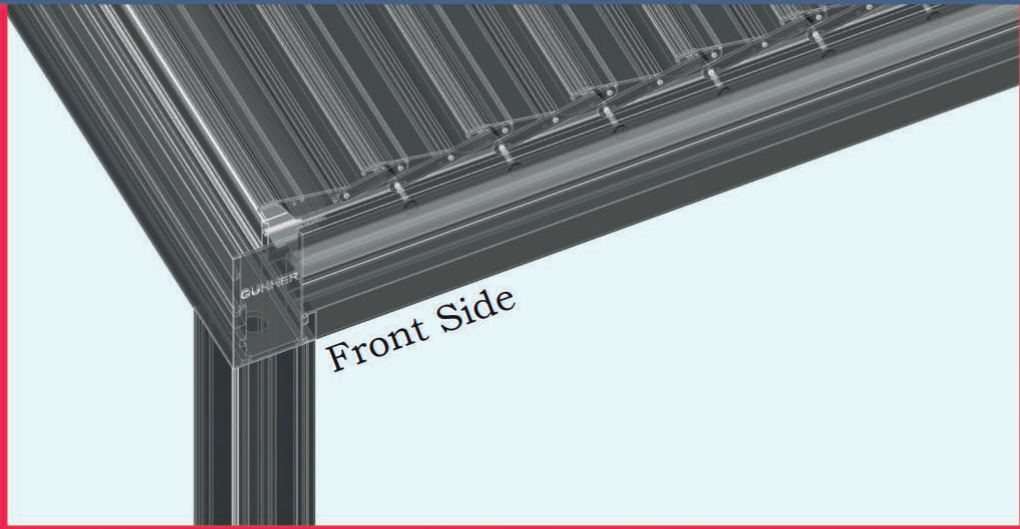
Rester du froid au chaud

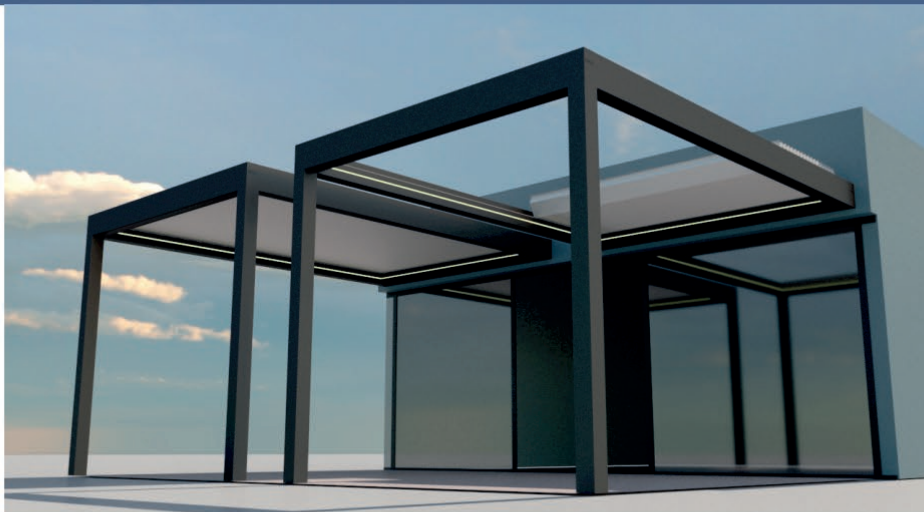
Panneaux isolés

Réduit considérablement les pertes dues au temps chaud en hiver et au temps froid en été.

Les panneaux peuvent être garnis de mousse de polyuréthane qui offre un confort supplémentaire.



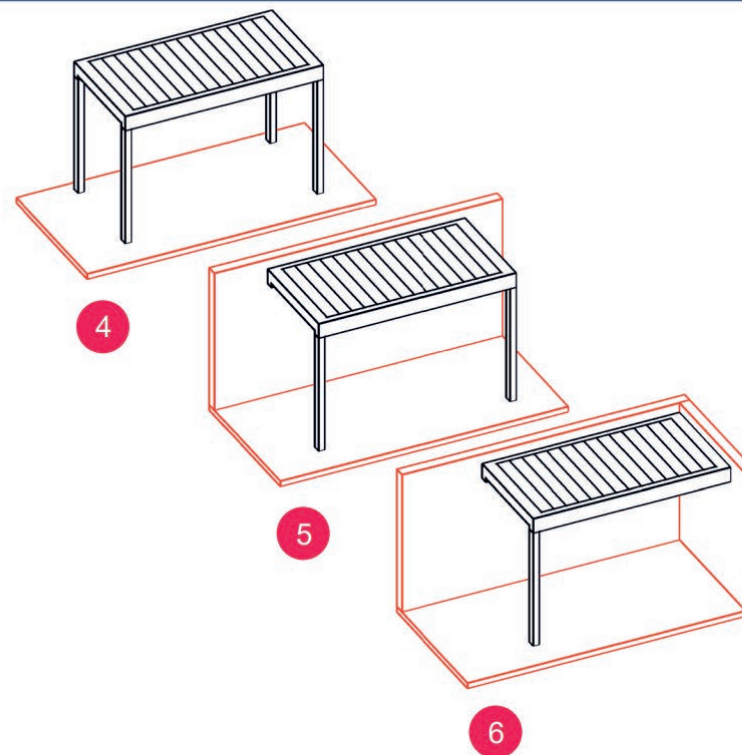
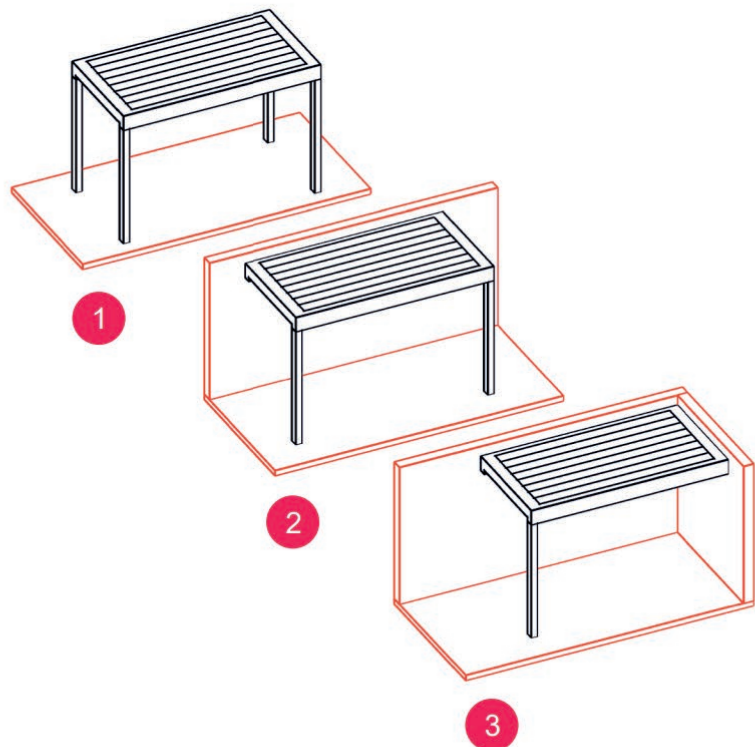




L'eau de pluie ou la neige provenant de la surface des panneaux est dirigée vers les gouttières installées autour du système, puis vers les tuyaux situés à l'intérieur des piliers, avant d'être évacuée



La vue de dessus montre les trois positions des panneaux.



- 1 MODULE SIMPLE AUTOPORTANT (panneaux horizontaux)
- 2 MURS ASSEMBLÉS D'UN SEUL CÔTÉ (Panneaux Horizontaux)
- 3 MURS ASSEMBLÉS SUR DEUX CÔTÉS (Panneaux horizontaux)
- 4 MODULE SIMPLE AUTOPORTANT (Panneaux verticaux)
- 5 MURS ASSEMBLÉS D'UN CÔTÉ (Panneaux verticaux)
- 6 MURS ASSEMBLÉS SUR DEUX CÔTÉS (Panneaux verticaux)







AGENCE SUD
652 Rue de la Jasse de Maurin
34070 MONTPELLIER

AGENCE Nord
2 Avenue de Flore
95500 LE THILLAY



Tél.: 04 65 27 43 53
mail : contact@ied-groupe.fr